

TERRA OPTIMA

Țigla reformată cu utilizare universală.

- Tigla în stil retro - mai cunoscută în nord-vestul Germaniei sub numele de Rheinlandziegel - îmbină perfect tradiția și epoca modernă. O țigla mobilă cu blocare în partea superioară, elegantă, proporțională și funcțională. Nu este exclusă nici o aplicație, inclusiv reamenajări și renovări. Distanța considerabilă de glisaj permite reglarea foarte ușoară a țiglelor - acestea sunt condiții ideale în special pentru acoperișurile mansardate cu căpriori scurți. Dar TERRA OPTIMA captivează și cu caracteristici extraordinare suplimentare. Dubla interblocare cu calea laterală a apei garantează o protecție optimă împotriva umidității. Drept consecință rezultă o structură de acoperiș rezistentă la umiditate.

DATE TEHNICE

Mărime (aprox.)	262 x 444 mm
Lățime de acoperire min. aprox.	221 mm
Lățime de acoperire medie aprox.	222 mm
Lățime de acoperire max. (aprox)	223 mm
Dist. min. șipci (aprox.)	330/350 mm
Lungime acoperire medie aprox.	355 mm
Dist. max. șipci (aprox.)	380 mm
Necesar min. de țigle (aprox.)	11.9 buc/m ²
Necesar mediu de țigle (aprox.)	12.8 buc/m ²
Zidărie max. aprox.	13.7 buc/m ²
Greutate/unitate de produs - buc. (aprox.)	3.3 Kg/buc
greutate per m ² (aprox.)	42.2 kg/m ²
greutate per pallet (aprox.)	975 Kg
Buc. per mini-pack	6 bucata
Buc per palet	288 bucata



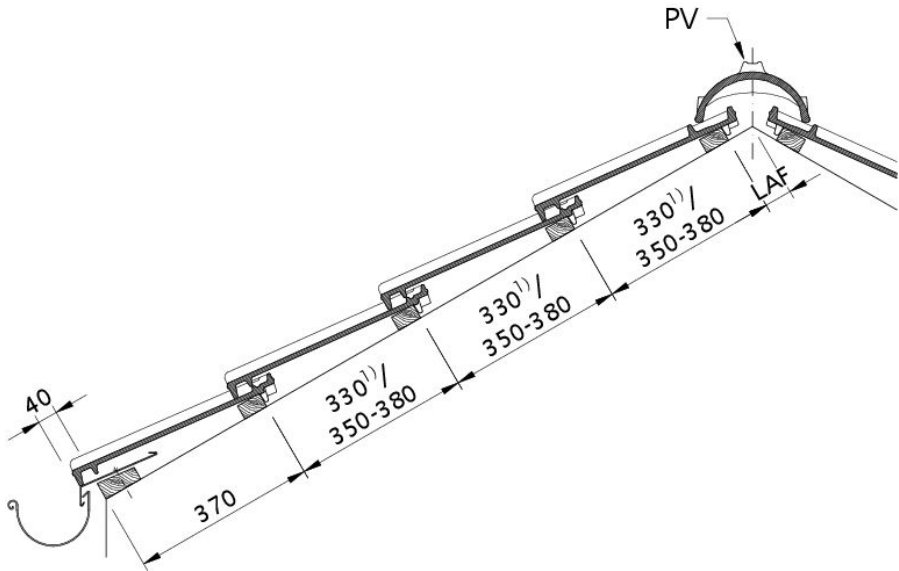
DSC/ISC VALORI

DSC/ISC VALORI IN MM PENTRU SIPCA 30X50.											
Necesar țiglă de coamă (aprox.)	DN	15°	20°	25°	30°	35°	40°	45°	50°	55°	60°
PH 2.6 buc/m	LAF	60	55	50	45	45	40	35	35		
PH 2.6 buc/m	FLA	90	80	75	70	55	55	50	50		
PV 2.5 buc/m	LAF	60	60	60	55	55	45	45	45	40	40
PV 2.5 buc/m	FLA	90	80	75	65	60	50	45	35	35	35

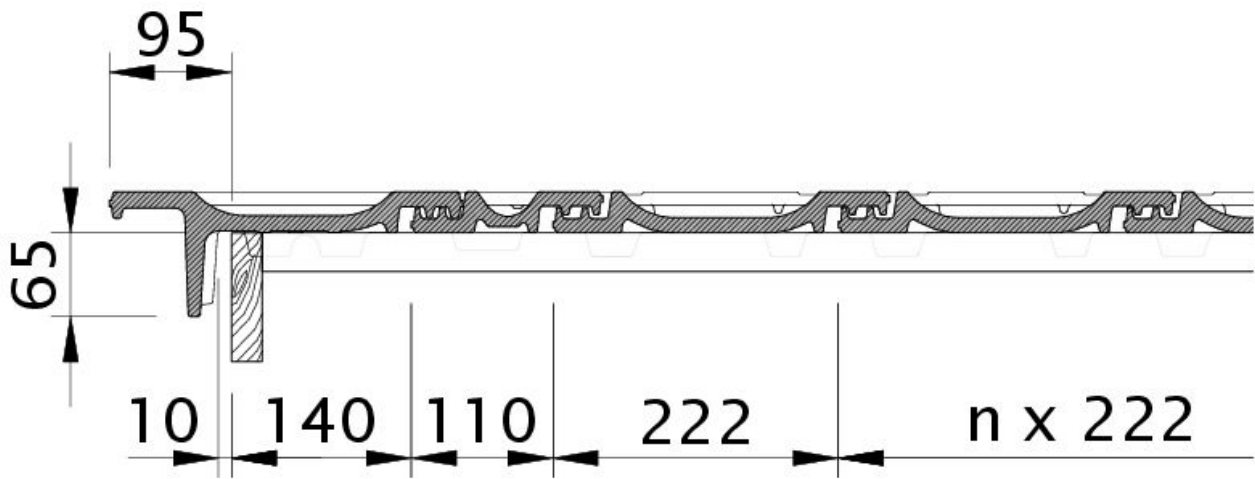
DSC/ISC VALORI IN MM PENTRU SIPCA 40X60.											
Necesar țiglă de coamă (aprox.)	DN	20°	25°	30°	35°	40°	45°	50°	55°	60°	
PH 2.6 buc/m	LAF	55	45	40	40	35	25	20			
PH 2.6 buc/m	FLA	90	85	80	65	65	60	60			
PV 2.5 buc/m	LAF	60	55	50	50	40	35	30	30	30	
PV 2.5 buc/m	FLA	90	85	75	70	60	55	45	45	45	

DSC/ISC VALORI IN MM PENTRU SIPCA 50X50.									
Necesar țiglă de coamă (aprox.)	DN	20°	25°	30°	35°	40°	45°	50°	
PH 2.6 buc/m	LAF	50	40	35	30	25	15	10	
PH 2.6 buc/m	FLA	100	95	90	80	80	75	80	
PV 2.5 buc/m	LAF	55	50	45	40	30	25	20	
PV 2.5 buc/m	FLA	100	95	85	85	75	70	65	



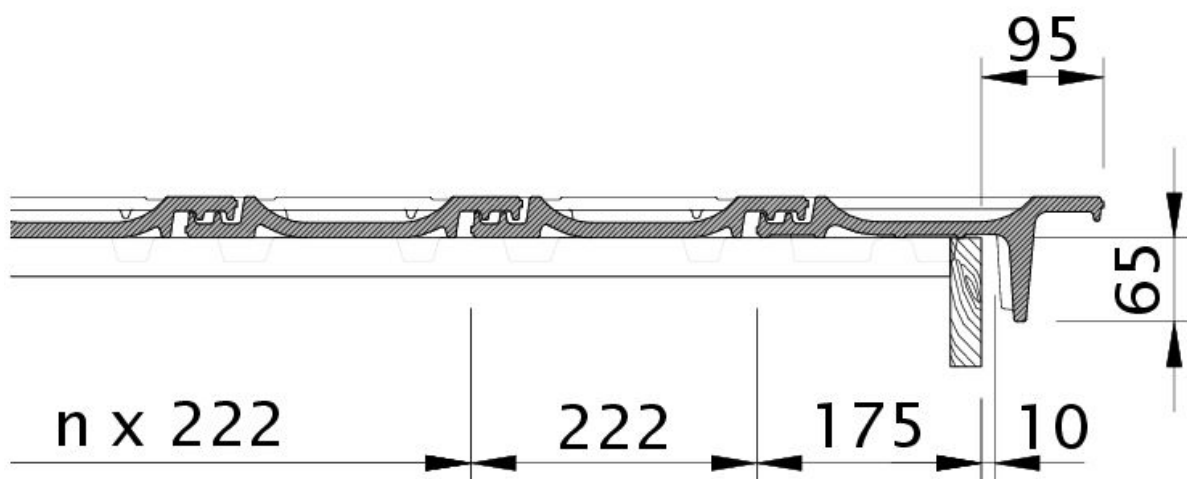


Desen tehnic produs OPTIMA DQF DQF

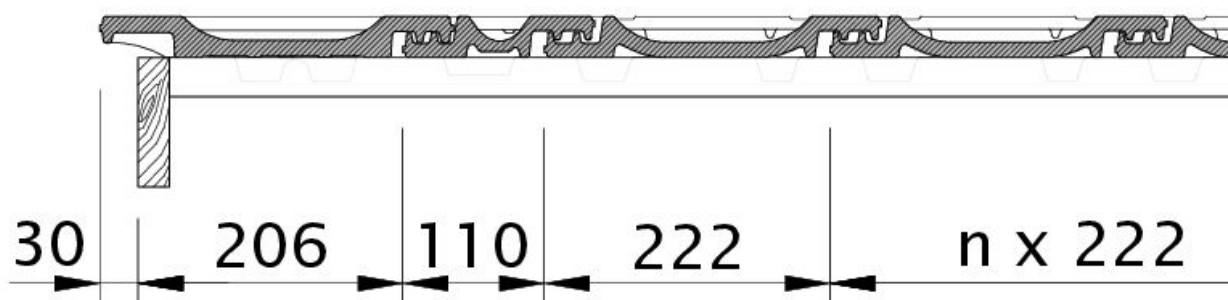


Desen tehnic produs OPTIMA Țiglă laterală stânga OBL



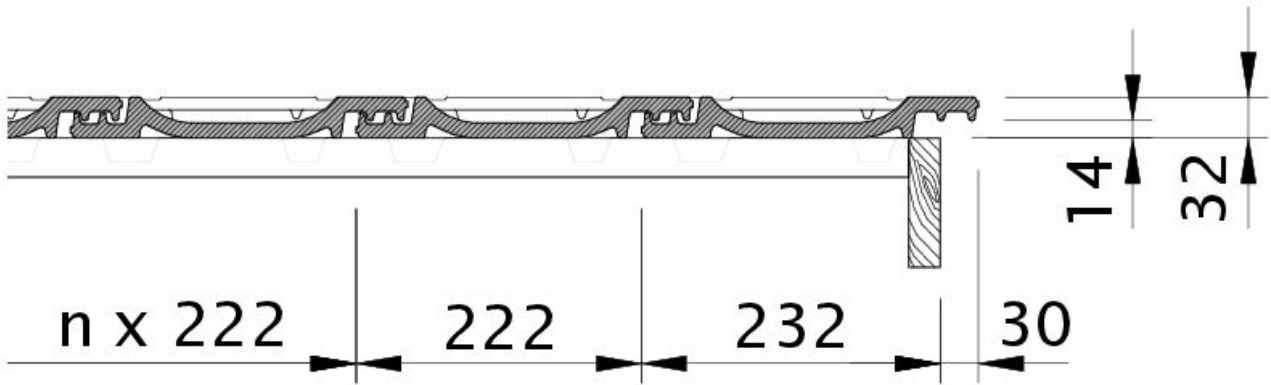


Desen tehnic produs OPTIMA Țiglă laterală dreapta OBR

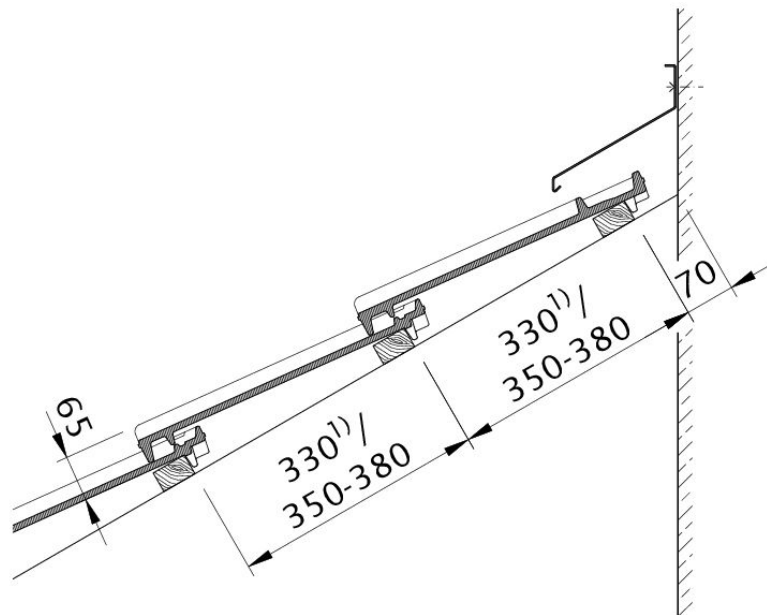


Desen tehnic produs OPTIMA Țiglă laterală stânga cu proeminență ODL



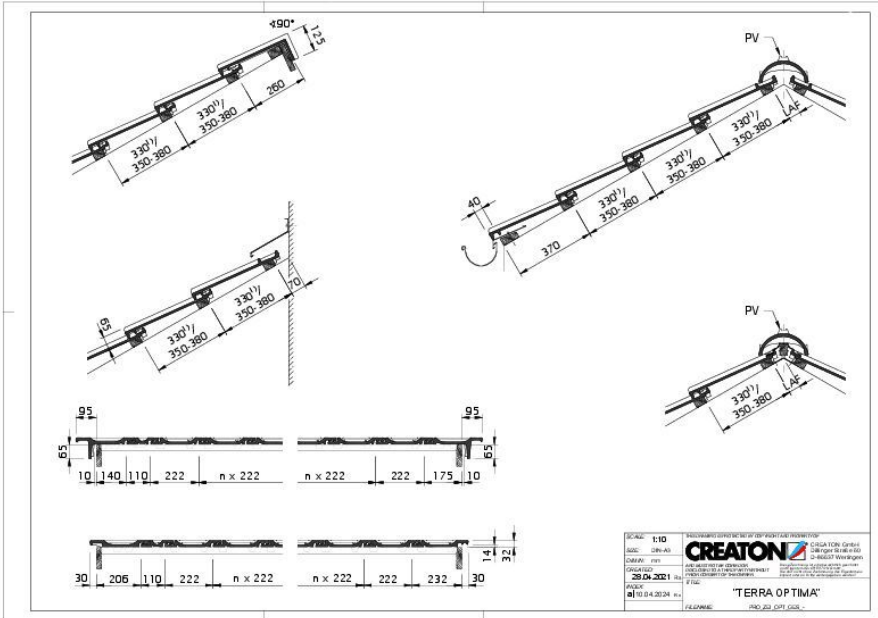


Desen tehnic produs OPTIMA Țiglă laterală dreapta cu proeminența dublă OFR

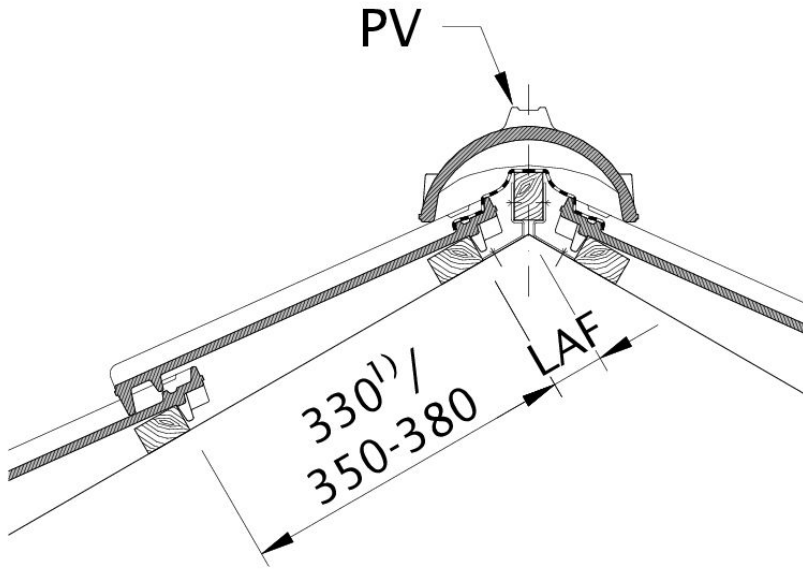


Desen tehnic produs OPTIMA WMF WMF





Drawing TERRA OPTIMA general view GES



Desen tehnic produs OPTIMA DSC LAF

