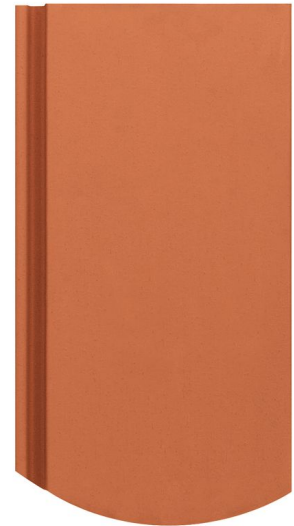


PROFIL INTERLOKING, DECUPAJ SEGMENT, SURFATA NETEDA

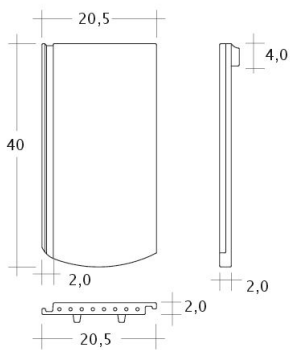
Țigla solzi cu suprafață profilată.

DATE TEHNICE

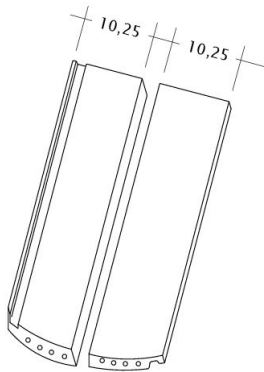
Mărime (aprox.)	205 x 400 x 21 mm
Lățime de acoperire max. (aprox)	180 mm
Dist. min. șipci (aprox.)	270 mm
Lungime acoperire medie aprox.	285 mm
Dist. max. șipci (aprox.)	300 mm
Necesar mediu de țigle (aprox.)	19.2 buc/m ²
Greutate/unitate de produs - buc. (aprox.)	2.52 Kg/buc
greutate per m ² (aprox.)	48.4 kg/m ²
greutate per pallet (aprox.)	803 Kg
Buc. per mini-pack	6 bucata
Buc per palet	324 bucata





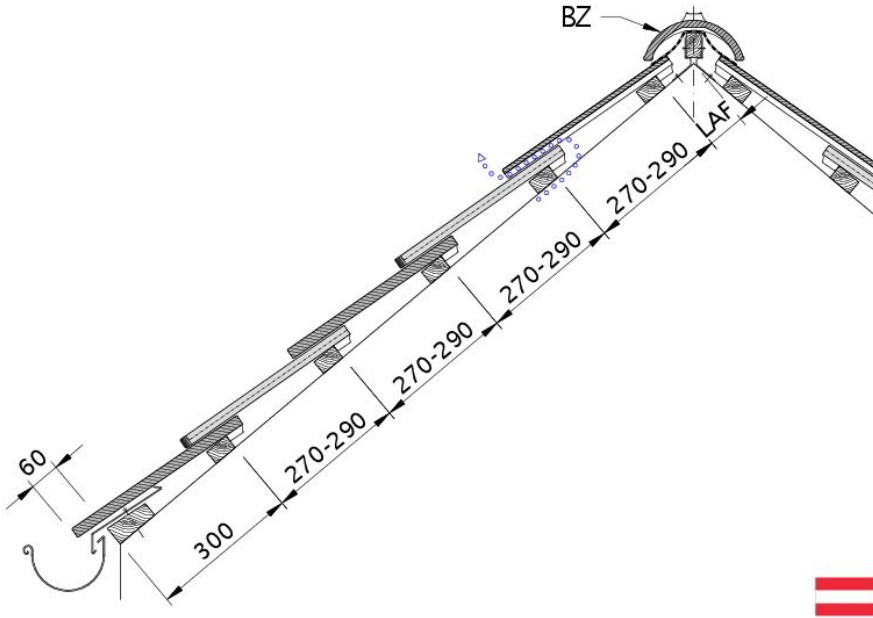


Desen tehnic produs PROFIL Strangfalz-glatt-1-1

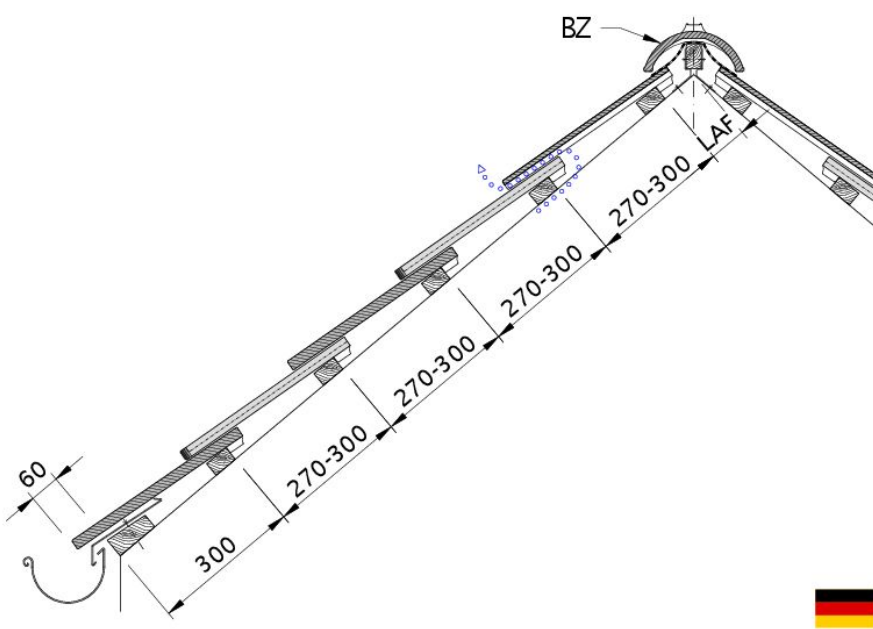


Desen tehnic produs PROFIL Strangfalz-glatt-1-2



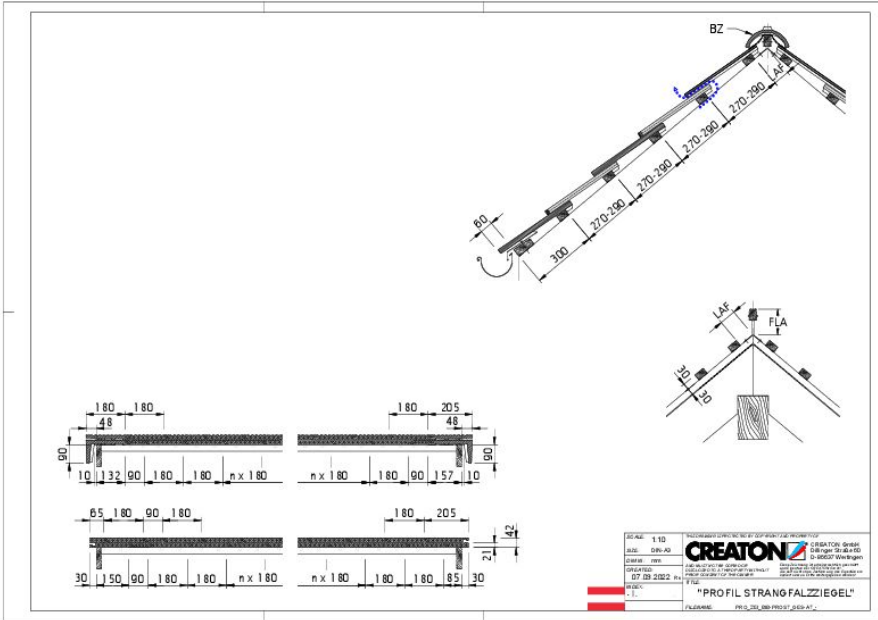


Desen tehnic produs PROFIL DQF DQF-AT

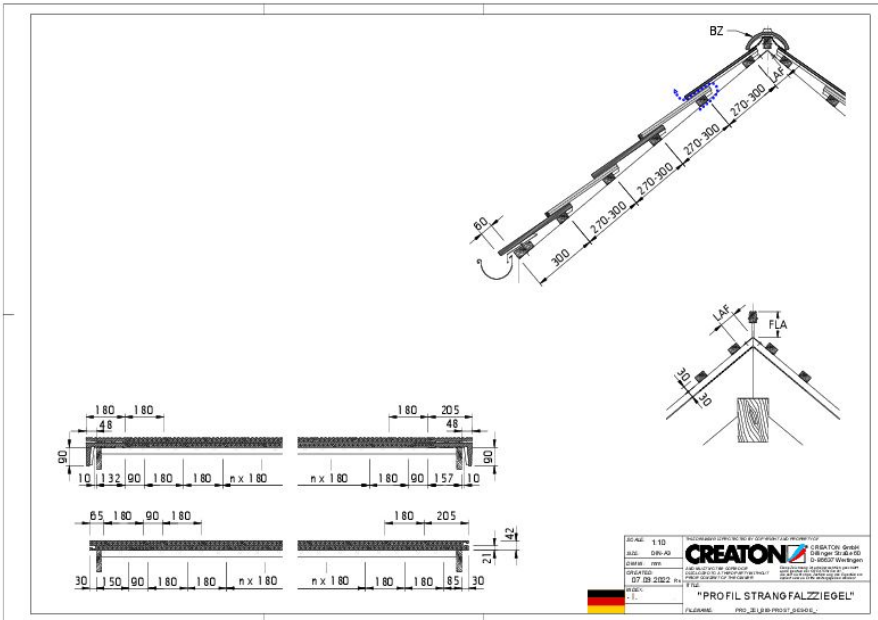


Desen tehnic produs PROFIL DQF DQF-DE



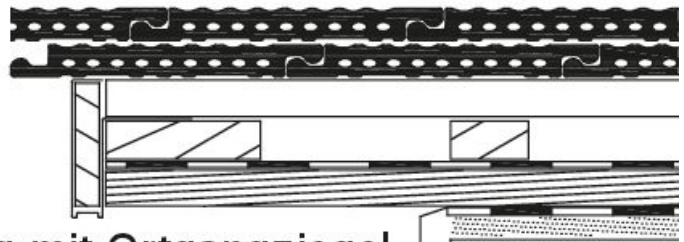
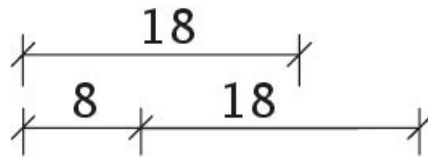


Drawing PROFIL general view GES-AT



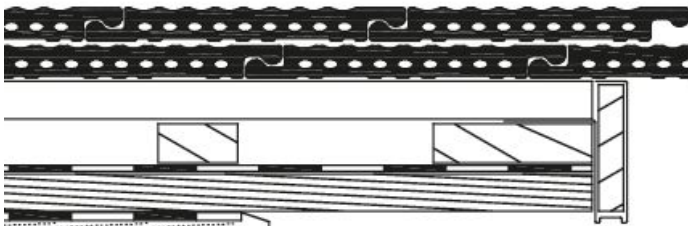
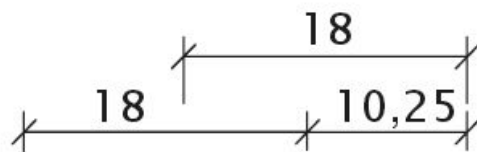
Drawing PROFIL general view GES-DE





Ortgangausbildung mit Ortgangziegel links mit Ortgangbrett

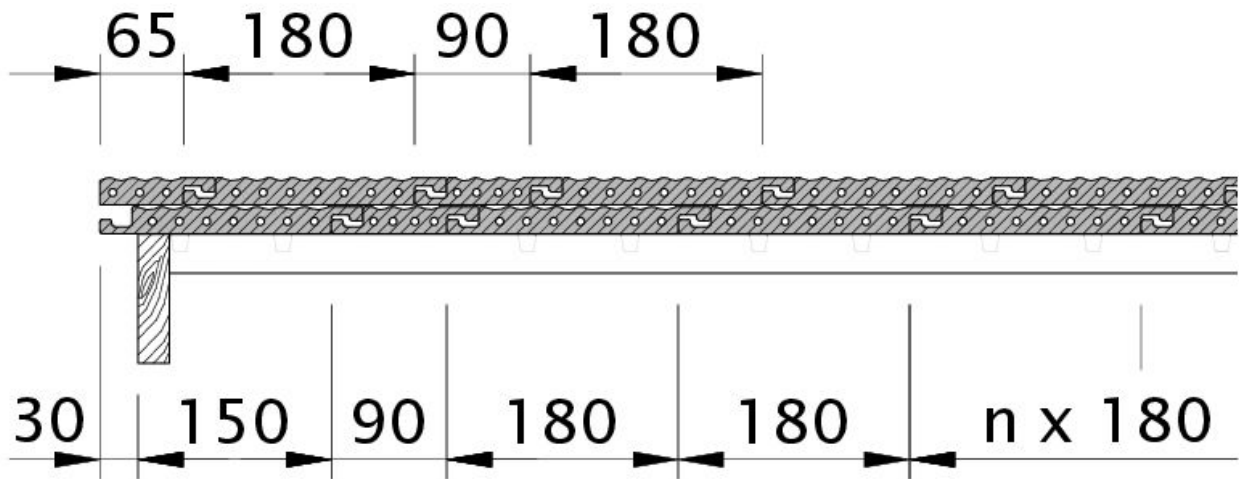
Desen tehnic produs PROFIL Țiglă laterală stânga OBL



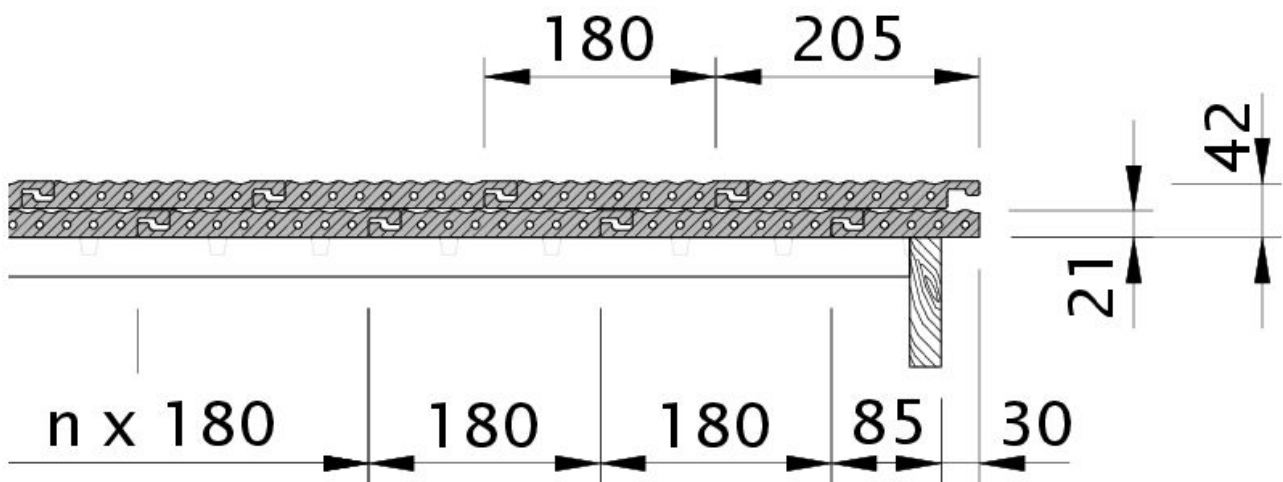
Ortgangausbildung mit Ortgangziegel rechts mit Ortgangbrett

Desen tehnic produs PROFIL Țiglă laterală dreapta OBR





Desen tehnic produs PROFIL Țiglă laterală stânga cu proeminență ODL



Desen tehnic produs PROFIL Țiglă laterală dreapta cu proeminenta dublă OFR

