

SIMPLA

Simplitate unică.

- Protecție împotriva ploii datorită fălțuirii duble de cap și laterale
- Rentabilitate mare datorită formatului mare
- Flexibilitate și montare simplificată datorită unui spațiu de deplasare de 29 mm

DATE TEHNICE

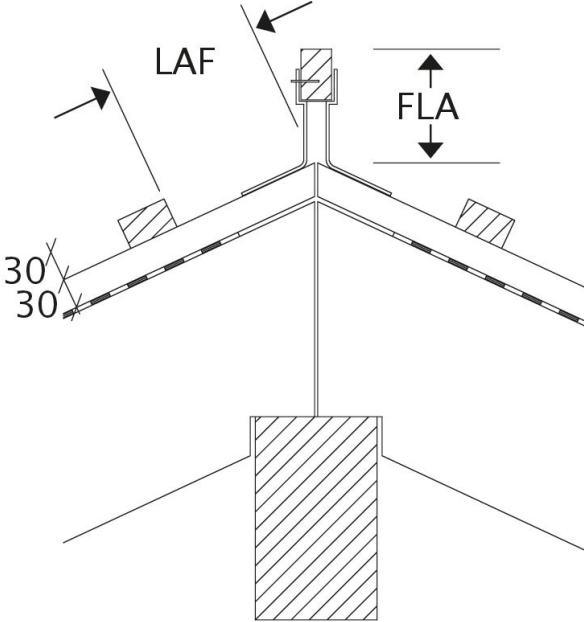
Mărime (aprox.)	300 x 500 mm
Lățime de acoperire min. aprox.	260 mm
Lățime de acoperire medie aprox.	261 mm
Lățime de acoperire max. (aprox)	263 mm
Dist. min. șipci (aprox.)	338 mm
Lungime acoperire medie aprox.	352 mm
Dist. max. șipci (aprox.)	366 mm
Necesar min. de țigle (aprox.)	10.4 buc/m ²
Necesar mediu de țigle (aprox.)	10.9 buc/m ²
Zidărie max. aprox.	11.4 buc/m ²
Greutate/unitate de produs - buc. (aprox.)	4.8 Kg/buc
greutate per m ² (aprox.)	52.3 kg/m ²
greutate per pallet (aprox.)	947 Kg
Buc. per mini-pack	4 bucata
Buc per palet	192 bucata



DSC/ISC VALORI

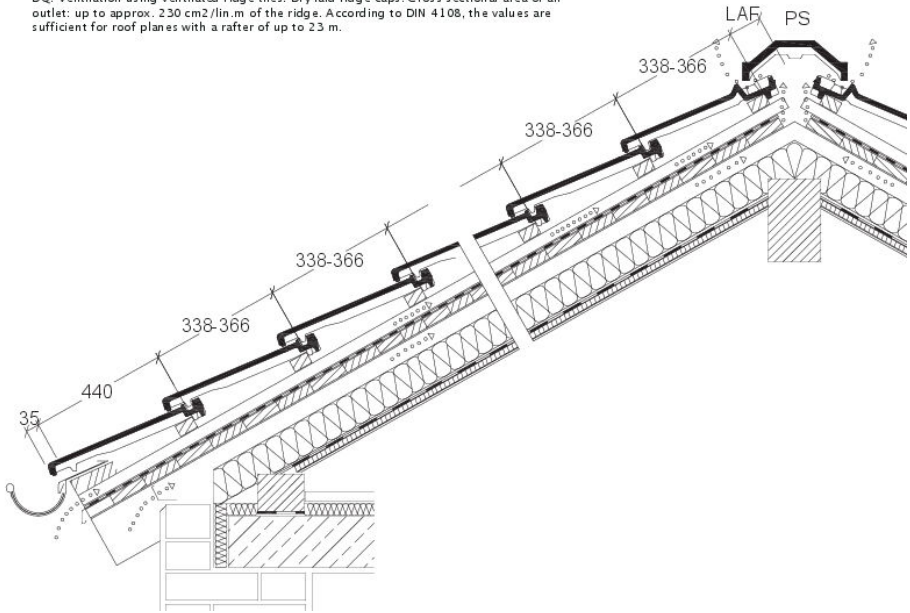
DSC/ISC VALORI IN MM PENTRU SIPCA 40X60.										
	DN	15°	20°	25°	30°	35°	40°	45°	50°	55°
	LAF	130	120	100	90	70	70	65	30	25
	FLA	130	120	100	90	70	70	65	30	25





Desen tehnic produs toate modelele LAF-FLA

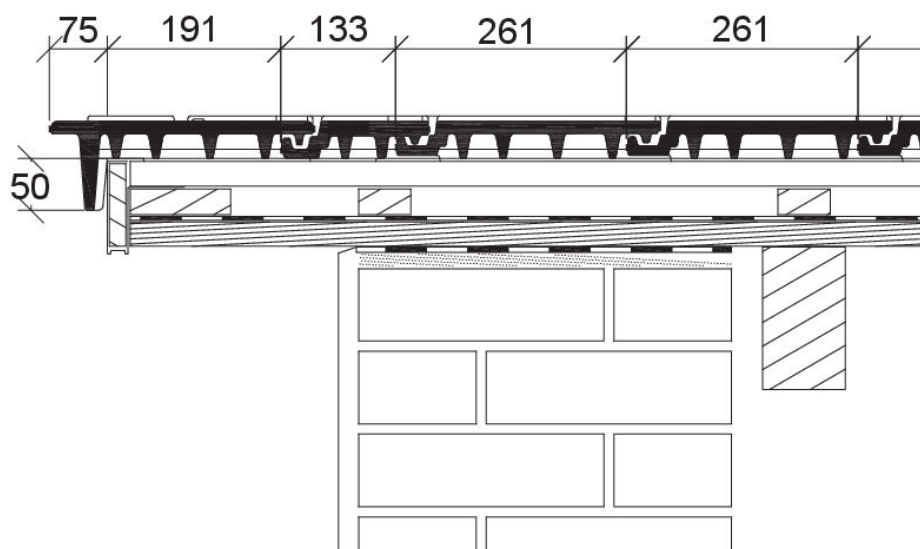
DQ: Ventilation using ventilated ridge tiles. Dry laid ridge caps. Cross sectional area of air outlet: up to approx. 230 cm²/lin.m of the ridge. According to DIN 4108, the values are sufficient for roof planes with a rafter of up to 23 m.



Desen tehnic produs SIMPLA DQF DQF

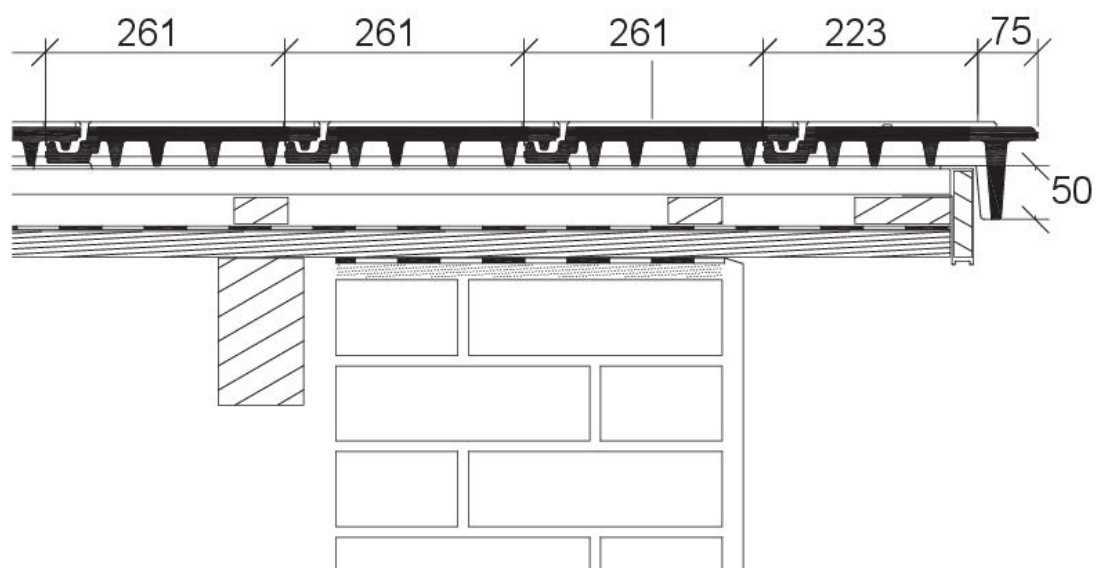


Gable finished with a left side tile with a barge board



Desen tehnic produs SIMPLA Țiglă laterală stânga OBL

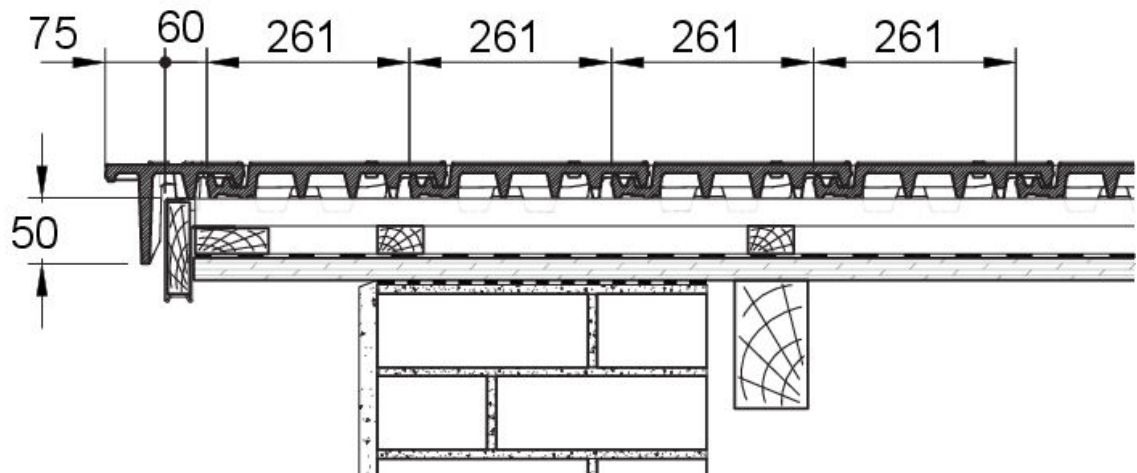
Gable finished with a right-side tile with a barge board



Desen tehnic produs SIMPLA Țiglă laterală dreapta OBR

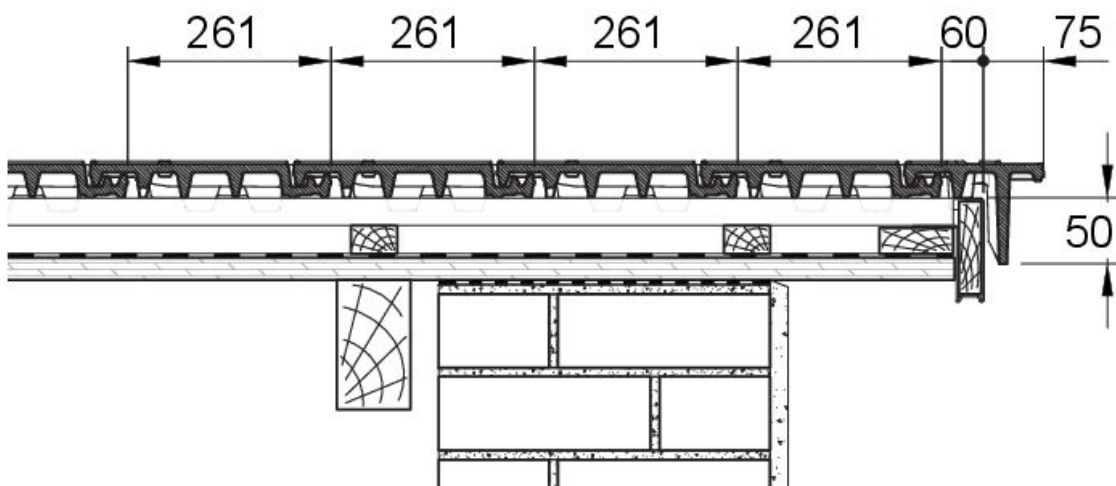


Gable finished with a left side half tile with a barge board



Desen tehnic produs SIMPLA OG Țiglă 1/2 laterală stânga OLHBL

Gable finished with a right-side half tile with a barge board



Desen tehnic produs SIMPLA OG Țiglă 1/2 laterală dreapta OLHBR

