

## DOMINO

Țigla netedă cu linii.

- Spațiu mare de deplasare de 12 mm per țiglă
- Materiile prime de primă clasă permit o omogenitate sporită, comportament scăzut de contracție, iar conținutul ridicat de oxid de fier oferă culori naturale cu strălucire intensă
- Pronunțare deosebit de puternică a adâncimii în cazul fălțuirii verticale
- Conform ZVDH (Asociația centrală germană a montatorilor de acoperișuri), poate fi montată în cazul clădirilor subordonate, în acoperire îmbinată la o înclinare a acoperișului începând cu 25° fără măsuri suplimentare
- DOMINO este fălțuit o dată pe verticală. Și încă cum! Pronunțarea deosebit de puternică a adâncimii oferă o evacuare optimă a apei și în caz de rafale masive de vânt. Suprapunerea în trepte protejează în mod fiabil împotriva pătrunderii apei și murdăriei

### DATE TEHNICE

Mărime (aprox.)	257 x 436 mm
Lățime de acoperire min. aprox.	224 mm
Lățime de acoperire medie aprox.	225 mm
Lățime de acoperire max. (aprox)	226 mm
Dist. min. șipci (aprox.)	343 mm
Lungime acoperire medie aprox.	348 mm
Dist. max. șipci (aprox.)	354 mm
Necesar min. de țigle (aprox.)	12.4 buc/m <sup>2</sup>
Necesar mediu de țigle (aprox.)	12.7 buc/m <sup>2</sup>
Zidărie max. aprox.	13.1 buc/m <sup>2</sup>
Greutate/unitate de produs - buc. (aprox.)	4.2 Kg/buc
greutate per m <sup>2</sup> (aprox.)	53.3 kg/m <sup>2</sup>
greutate per palet (aprox.)	1033 Kg
Buc. per mini-pack	4 bucati
Buc per palet	240 bucati



## INFORMATII TEHNICE

- Desenul tehnic prezentat este doar un exemplu.
- Conform Asociației Centrale a Comerțului German de Acoperișuri (ZVDH) pentru țiglele laterale, distanța dintre marginea interioară și marginea exterioară a peretelui trebuie să fie de cel puțin 1 cm.
- Normele și standardele naționale actuale se aplică executării lucrărilor de acoperișuri. Acestea variază de la o țară la alta (de exemplu, Regulile ZVDH, Standardele austriece) și trebuie luate în considerare în timpul executării. Ca informații ale producătorului, informațiile specifice CREATON despre execuția sub acoperișului sunt, de asemenea, aplicabile și sunt complementare acestora.
- Please consider the sample letter for the standard CREATON roof pitches.

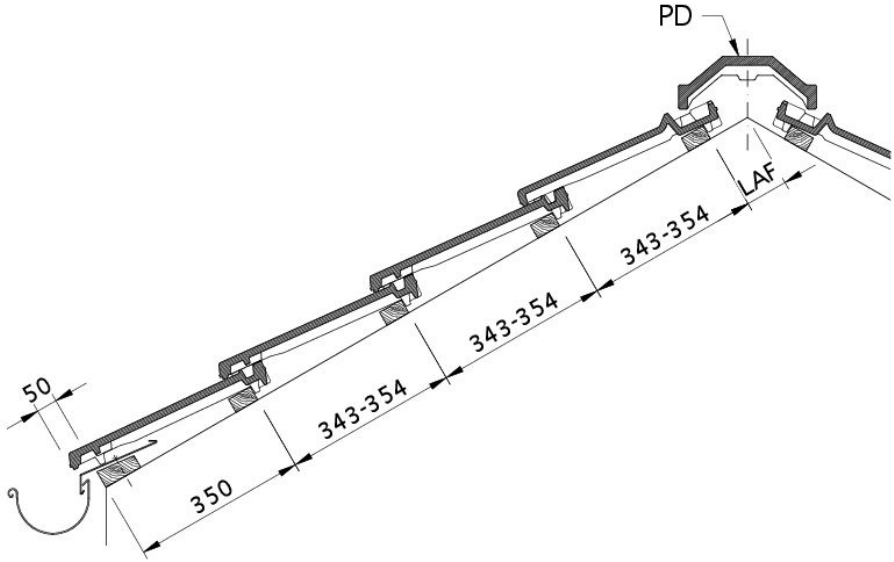
## DSC/ISC VALORI

DSC/ISC VALORI IN MM PENTRU SIPCA 30X50.										
Necesar țiglă de coamă (aprox.)	DN	15°	20°	25°	30°	35°	40°	45°	50°	55°
PD 2.5 buc/m	LAF	95	90	85	85	85	85	85	85	85
PD 2.5 buc/m	FLA	85	80	70	60	50	40	30	25	15

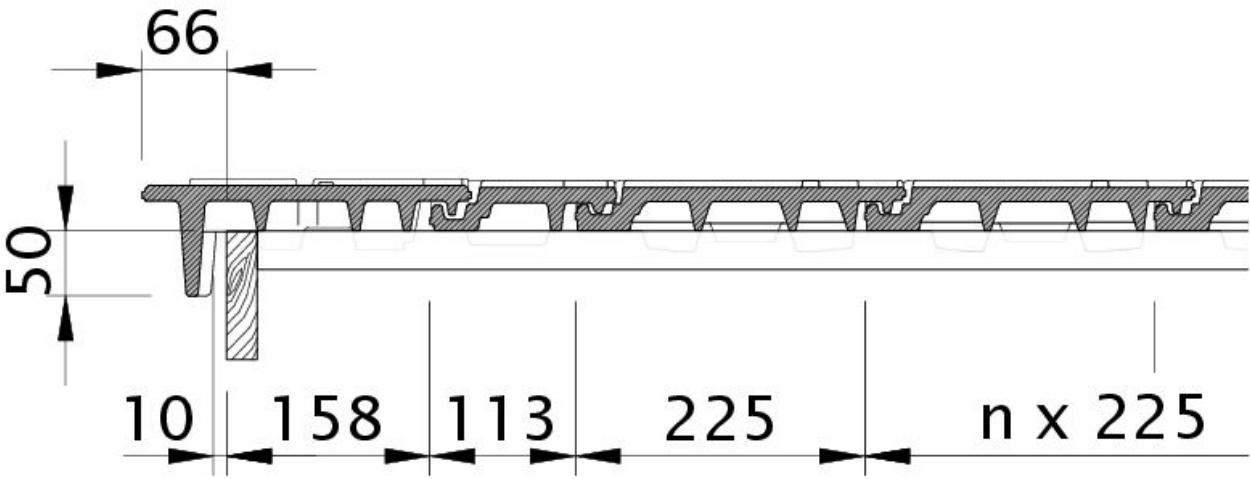
DSC/ISC VALORI IN MM PENTRU SIPCA 40X60.										
Necesar țiglă de coamă (aprox.)	DN	15°	20°	25°	30°	35°	40°	45°	50°	55°
PD 2.5 buc/m	LAF	95	90	80	80	80	80	75	70	70
PD 2.5 buc/m	FLA	95	90	80	70	60	50	40	35	25

DSC/ISC VALORI IN MM PENTRU SIPCA 50X50.										
Necesar țiglă de coamă (aprox.)	DN	15°	20°	25°	30°	35°	40°	45°	50°	55°
PD 2.5 buc/m	LAF	90	85	75	75	70	70	65	60	60
PD 2.5 buc/m	FLA	105	100	90	80	75	65	55	55	45



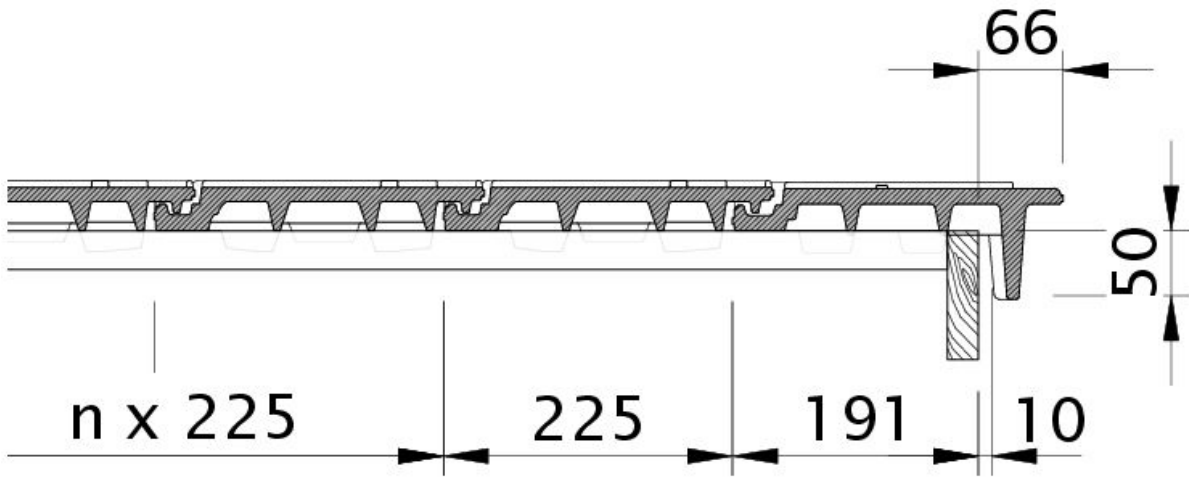


Desen tehnic produs DOMINO DQF DQF

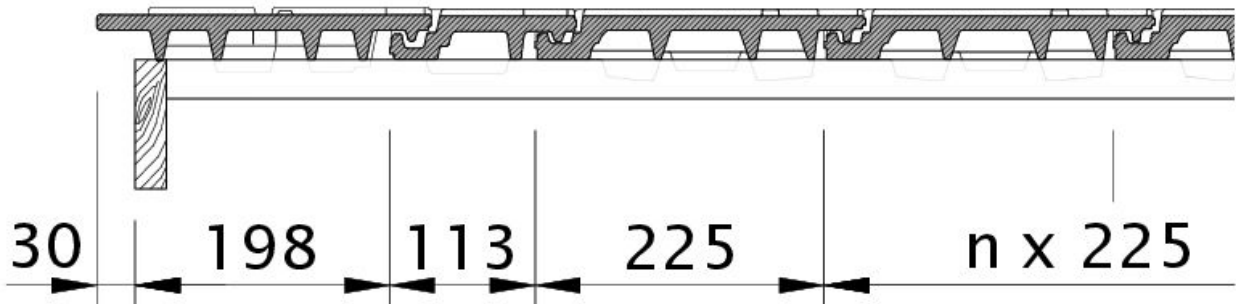


Desen tehnic produs DOMINO laterala stanga OBL



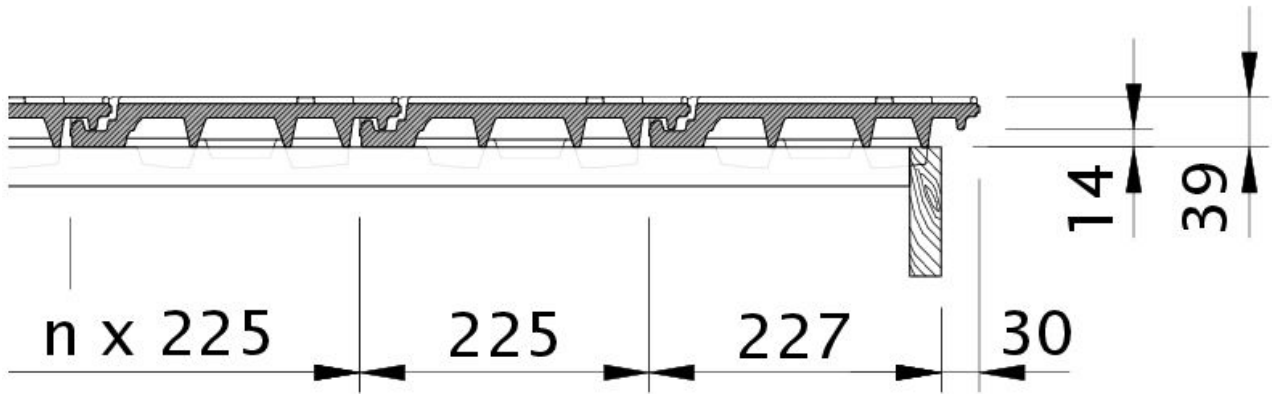


Desen tehnic produs DOMINO laterala dreapta OBR

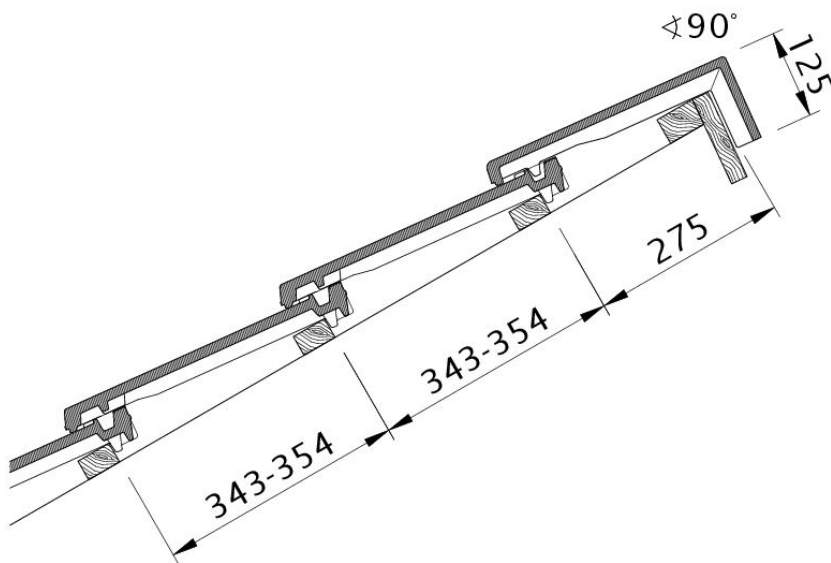


Desen tehnic produs DOMINO ODL ODL



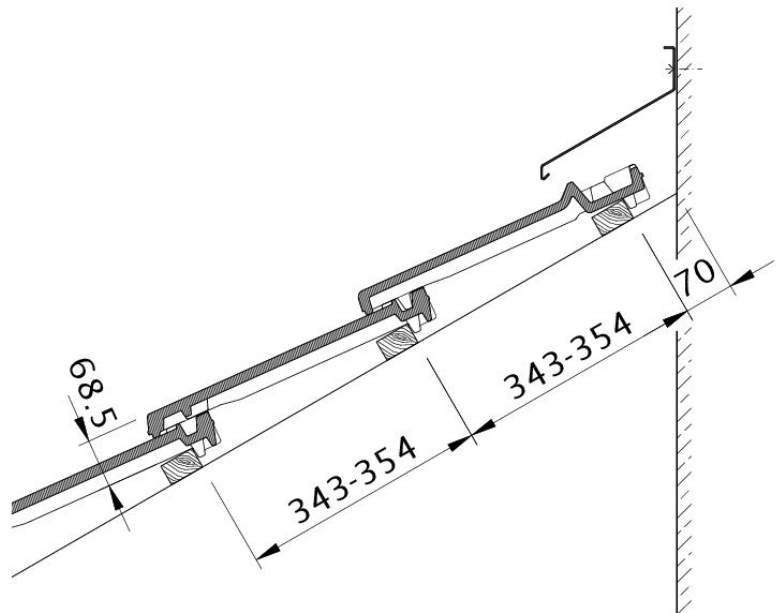


Desen tehnic produs DOMINO Țiglă laterală dreapta cu proeminenta dublă OFR

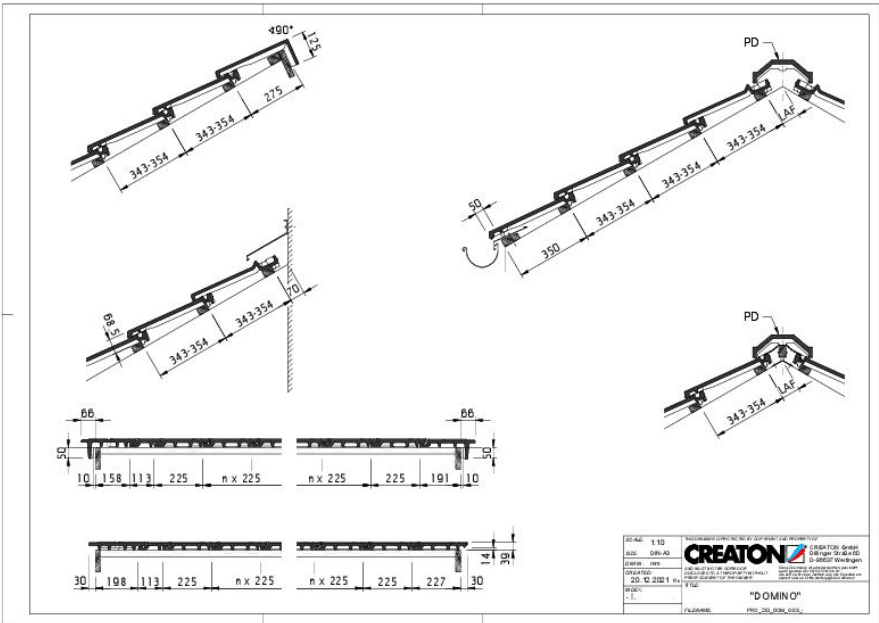


Desen tehnic produs DOMINO PDA PDA



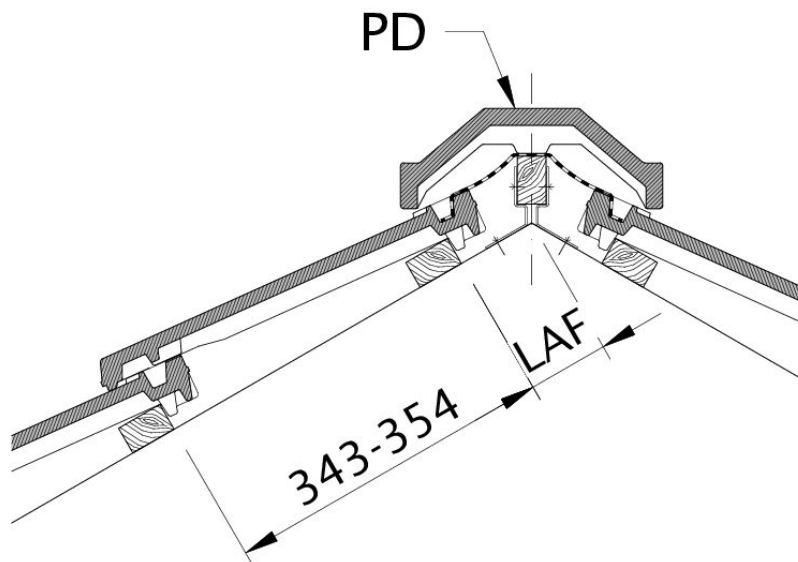


Desen tehnic produs DOMINO WMF WMF



Drawing DOMINO general view GES





Desen tehnic produs DOMINO DSC LAF

